

| CareHealth Meditech

Sizing Guide

Built by Dentists, for Dentists.



Available Configurations

AllIR Portable is always delivered and shipped in Configuration A. Configuration A is suitable for operatories that are average sized (10' X10') or larger. Two additional accessories are available for purchase that deliver additional configurations (Configuration B and Configuration C). The purpose of these additional configurations is to provide options for clinicians that practice in a smaller than average sized. Choice of configuration does not impact performance of the device.

Configuration A “Standard”

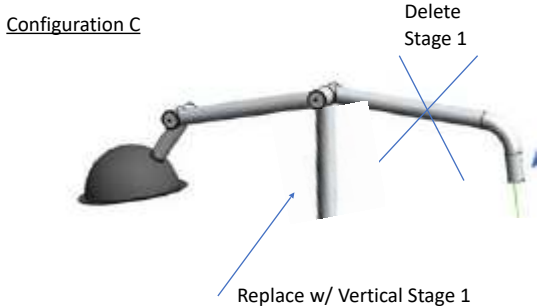
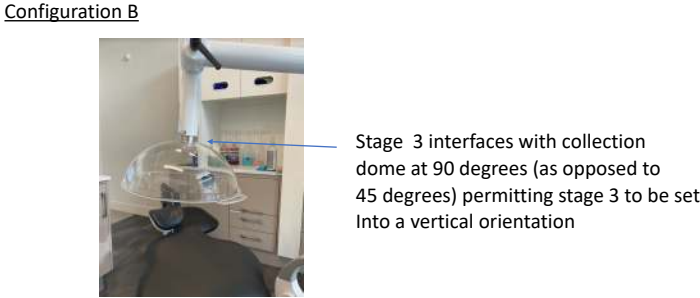
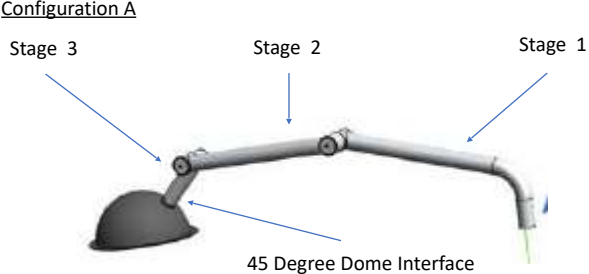
AllIR is purchased and is shipped in configuration A. This configuration allows the device to be placed at the foot of the chair. It is suitable for average sized or larger than average sized operatories.

Configuration B

AllIR is purchased and shipped in configuration A, and **90 degree collection dome is purchased** and shipped separately. This configuration allows stage 3 of the modular arm to be operated in a vertical position. This configuration is suitable for operatories that are slightly smaller than average, or in large operatories where cabinet access or other reasoning drives placement of device more towards chairside as opposed to the foot of the chair.

Configuration C

AllIR is purchased and shipped in configuration A, and **vertical stage 1 is purchased** and shipped separately. This configuration allows the device to be placed chairside and close to the patient’s head. This configuration is suitable for operatories that are built much smaller than average. Although device performance is not impacted, patient experience is deteriorated slightly as device is now closer to the patient and although not actually more loud, the device will seem louder to the patient due to its proximity.



Sizing and Pre-Installation Instructions

Step 1. From a piece of cardboard or poster-board, cut out a square that is 22" X 22". This square represents the footprint of the AIIR portable cabinet. Draw straight lines "corner to corner" of the template, forming an "X". The center of the "X" is the center of the cabinet.

Step 2. Using this template as a visual cue, locate a desirable location in your operatory for the AIIR base cabinet. This location must be within AIIR's operational range of 36 to 72 inches as measured from the center of the cabinet to the patient's mouth. The best location is one that places the AIIR cabinet at the foot of the chair with as little interference with millwork and other equipment in the operatory as possible. Please note that AIIR base cabinet is 38 inches tall. Use a standard household tape measure to check vertical clearances. If you are unable to find a suitable location for the base cabinet, your operatory may require reconfiguring, or it may be too small for AIIR.

Step 3. Using a standard tape measure, measure the distance from the center of the cabinet template to the position of where your patient's mouth would be at the head of the chair. Note this distance. If the distance is less than 36" you will need to find a different location for the base cabinet and repeat step 2 and 3 as this chosen location for the AIIR cabinet is inside of the operational range of the modular arm.

Step 4. Using the distance calculated in step 3, define which AIIR configuration is best for your space (see next page for configuration advice).

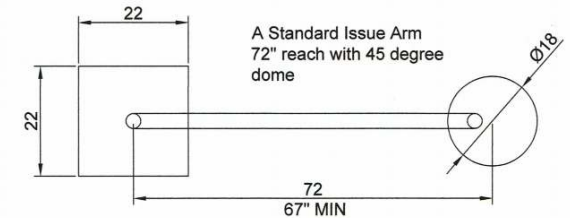
NOTE: Average or larger size operatory will have several locations that are suitable for the placement of AIIR. Challenge presents when smaller than average sized operatory are chosen to install AIIR.

For smaller operatory it is critical that pre-installation measurements be taken and templates used to avoid AIIR purchase when it will not fit. As use of this pre-installation sizing guide will eliminate purchase of AIIR for operatory that are too small, Care Health Meditech will not accept returns for devices purchased for operatory that are too small.

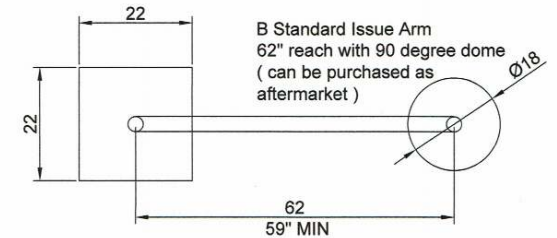
Configuration Choice

After determining the desired location for the cabinet and using the measurement derived in step 3 of sizing and pre-installation instructions, determine the AIIR configuration that works best for your space. Note that in operatories that are of average size or greater (+/- 75% of operatory) the standard configuration A is generally suitable. Alternate configurations are required only for installation in operatory that are smaller than average or full of other equipment.

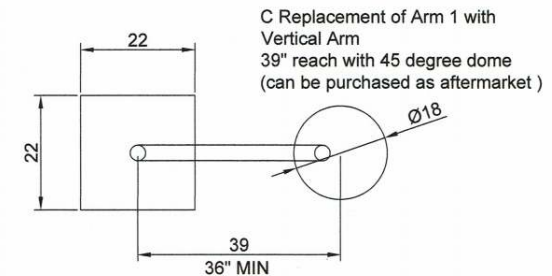
Scenario 1: If the distance from the center of the cabinet to the patient's mouth is **67" or greater**, the standard configuration A is suitable for your operatory



Scenario 2: If the distance from the center of the cabinet to the patient's mouth is between **59" and 66"**, configuration B (90 degree dome) is suitable for your operatory



Scenario 3: If the distance from the center of the cabinet to the patient's mouth is between **36" and 58"**, configuration C (vertical stage 1) is suitable for your operatory. If you cannot find a location for the cabinet that is FURTHER than 36" from the center of the cabinet location to the patient's mouth, your operatory may be too small, and AIIR purchase should not be made without further consultation



Configurations disponibles

AllR Portable est toujours livré et expédié dans la configuration A. La configuration A convient aux opérateurs de taille moyenne (10' X10') ou de plus. Deux accessoires supplémentaires sont disponibles à l'achat qui offrent des configurations supplémentaires (Configuration B et Configuration C). Le but de ces configurations supplémentaires est de fournir des options pour les cliniciens qui pratiquent dans une taille plus petite que la moyenne. Le choix de la configuration n'a pas d'impact sur les performances de l'appareil.

Configuration A « Standard »

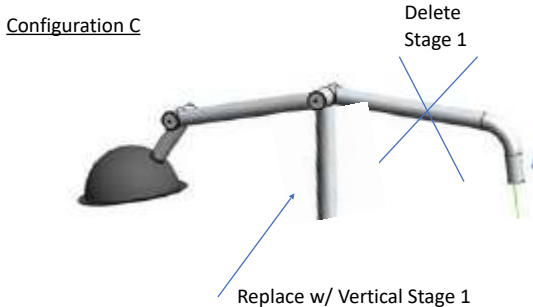
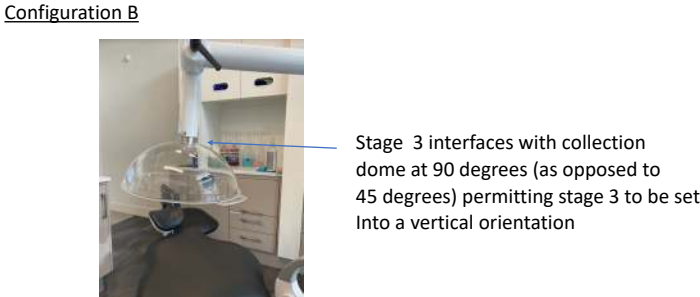
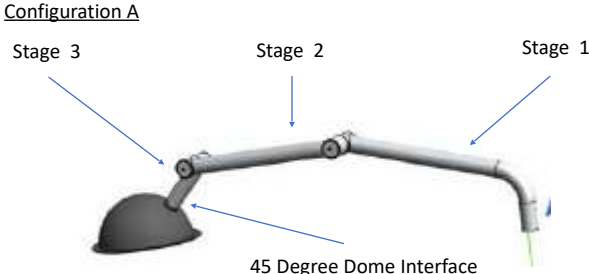
AllR est acheté et expédié dans la configuration A. Cette configuration permet à l'appareil à placer au pied de la chaise. Il convient à la taille moyenne ou plus grande que la moyenne opérateurs de taille.

Configuration B

AllR est acheté et expédié dans la configuration A, et dôme de collecte de **90 degrés est acheté et expédié séparément**. Cette configuration permet l'étape 3 de la bras à exploiter en position verticale. Cette configuration convient à l'opérateur légèrement plus petits que la moyenne, ou dans les grandes exploitations où l'accès au cabinet ou le raisonnement conduit le placement de l'appareil plus vers le côté de la chaise par opposition au pied de la chaise.

Configuration C

AllR est acheté et expédié dans la configuration A, et **l'étape verticale 1 est achetée et expédiée séparément**. Cette configuration permet de placer l'appareil à côté de la chaise et à proximité de la Tête. Cette configuration convient à l'opérateur qui sont construits beaucoup plus petit que la moyenne. Bien que les performances de l'appareil ne sont pas affectées, l'expérience des patients se détériore légèrement l'appareil est maintenant plus proche du patient et bien que pas réellement plus fort, l'appareil semblera plus fort pour le patient en raison de sa proximité.



Étape 1. D'un morceau de carton ou d'affiche, découpez un carré de 22 » X 22 ». Ce carré représente l'empreinte de l'armoire portable AIIR. Dessinez des lignes droites « d'un coin à l'autre » du modèle, formant un « X ». Le centre du « X » est le centre de l'armoire.

Étape 2. En utilisant ce modèle comme repère visuel, localisez un emplacement souhaitable dans votre opérateur pour l'armoire de base AIIR. Cet emplacement doit se situer dans la plage opérationnelle de 36 à 72 pouces de l'AIIR, mesurée du centre de l'armoire jusqu'à la bouche du patient. Le meilleur emplacement est celui qui place l'armoire AIIR au pied de la chaise avec le moins d'interférences possible avec le travail de moulin et d'autres équipements dans l'exploitation. Veuillez noter que l'armoire de base AIIR mesure 38 pouces. Utilisez une mesure standard de bande domestique pour vérifier les dégagements verticaux. Si vous n'êtes pas en mesure de trouver un emplacement approprié pour l'armoire de base, votre opérateur peut nécessiter une reconfiguration, ou il peut être trop petit pour AIIR.

Étape 3. À l'aide d'une mesure de bande standard, mesurez la distance entre le centre du modèle de l'armoire et la position de l'endroit où la bouche de votre patient serait à la tête de la chaise. Notez cette distance. Si la distance est inférieure à 36 " vous aurez besoin de trouver un emplacement différent pour l'armoire de base et répéter l'étape 2 et 3 que cet emplacement choisi pour le cabinet AIIR est à l'intérieur de la portée opérationnelle du bras modulaire.

Étape 4. En utilisant la distance calculée à l'étape 3, définissez quelle configuration AIIR est la meilleure pour votre espace (voir la page suivante pour obtenir des conseils de configuration).

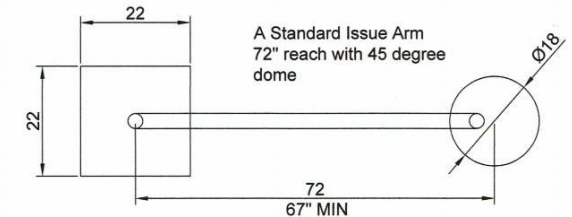
REMARQUE: L'opérateur de taille moyenne ou de plus grande aura plusieurs emplacements qui conviennent au placement de l'AIIR. Défi présente lorsque l'opérateur de taille inférieure à la moyenne est choisi pour installer AIIR.

Pour les petits opérateurs, il est essentiel que des mesures de pré-installation soient prises et des modèles utilisés pour éviter l'achat d'AIIR quand il ne s'adaptera pas. Comme l'utilisation de ce guide de dimensionnement de pré-installation permettra d'éliminer l'achat d'AIIR pour les opérateurs qui sont trop petits, Care Health Meditech n'acceptera pas les retours pour les appareils achetés pour les opérateurs qui sont trop petits.

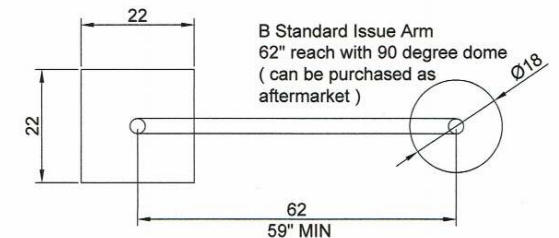
Choix de configuration

Après avoir déterminé l'emplacement souhaité pour l'armoire et utilisé la mesure dérivée à l'étape 3 des instructions de dimensionnement et de pré-installation, déterminez la configuration AIIR qui convient le mieux à votre espace. Notez que dans les opérateurs de taille moyenne ou supérieure (+/- 75% de l'opérateur) la configuration standard A est généralement appropriée. Les configurations alternatives ne sont requises que pour l'installation dans un opérateur plus petit que la moyenne ou plein d'autres équipements.

Scénario 1 : Si la distance entre le centre de l'armoire et la bouche du patient est de 67 po ou plus, la configuration standard A convient à votre opérateur



Scénario 2 : Si la distance entre le centre de l'armoire et la bouche du patient se situe entre 59 » et 66 », la configuration B (dôme à 90 degrés) convient à votre opérateur



Scénario 3 : Si la distance entre le centre de l'armoire et la bouche du patient se situe entre 36 » et 58 », la configuration C (étape verticale 1) convient à votre opérateur. Si vous ne trouvez pas d'emplacement pour l'armoire qui est plus de 36 " du centre de l'emplacement de l'armoire à la bouche du patient, votre opérateur peut être trop petit, et l'achat AIIR ne doit pas être fait sans consultation ultérieure

